



Šroubovací technika

Automatizace

Pneumatické motory

Pneumatické nářadí

**DEPRAG**  
machines unlimited



## Pneumatická přímočará

- vysoký řezný výkon - pro zkrácení času práce a její usnadnění
- konstantní řezné podmínky díky regulátoru otáček
- dlouhá životnost
- jednoduchá obsluha a údržba

Přímočará pila nalezne využití při řezání nejrůznějších součástí, především z kovů a plastů - možnosti použití přímočaré pily jsou téměř neomezeny. Díky robustní konstrukci je pila vhodná pro použití v nepřetržitých provozech - např. ve strojírenství, v dřevozpracujícím průmyslu nebo v kritických prostředích výroby a v prostředí s nebezpečím výbuchu.

### Vysoký řezný výkon

#### - pro zkrácení času práce a její usnadnění

Flexibilní konstrukce pily umožňuje využít maximální řezný výkon v různých aplikacích - jako např. řezání trubek, řezání ocelových nosníků, zkracování kabelů, opravárenské činnosti.

### Konstantní řezné podmínky

#### díky regulátoru otáček

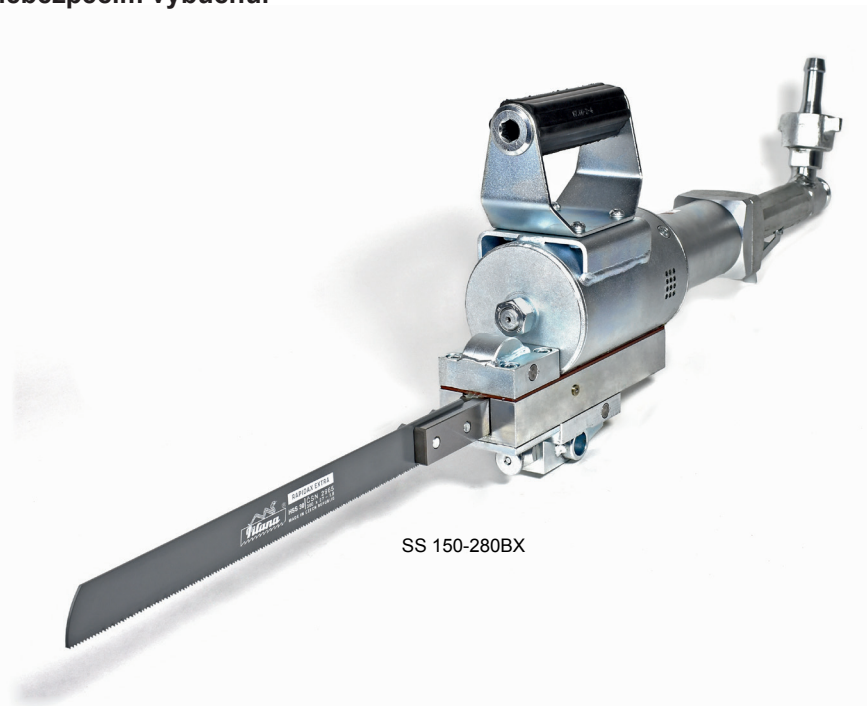
Pila je vybavena regulátorem otáček, díky kterému je využit maximální výkon motoru a tím jsou zajištěny konstantní řezné podmínky.

### Dlouhá životnost

Díky promyšlené a prověřené konstrukci pily je zajištěna dlouhá životnost a vysoká spolehlivost - při nízkých nákladech na servis a údržbu, i v případě použití v nepřetržitém provozu.

### Snadná obsluha

Speciální upínací systém pily umožňuje snadné použití i při vysoké hloubce prořezu až 300 mm.

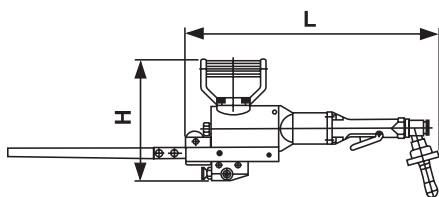


SS 150-280BX



# TECHNICKÁ DATA - PŘÍMOČARÁ PILA

## Provedení



### SS 150-280 BX

- X = Páčkové spouštění
- B = Základní provedení
- Počet kmitů naprázdno
- Výkon x 10 [W], 150 = 1 500W
- SS = Pila přímočará

Přímočará pila	Typ	SS 150-280BX
Páčkové spouštění	Obj.č.	6060835A
Počet kmitů naprázdno	min <sup>-1</sup>	280
Výkon motoru při tlaku vzduchu 4,5 barů	kW	0,90
Výkon motoru při tlaku vzduchu 6,3 barů		1,5
Spotřeba vzduchu při max. výkonu	m <sup>3</sup> /min	0,80 (6,3 barů); 0,79 (4 bary)
Spotřeba vzduchu naprázdno	m <sup>3</sup> /min	0,65 (6,3 barů); 0,62 (4 bary)
Světlost přívodní hadice	mm	19
Zdvih pilového listu	mm	68
Max. rozměr řezaného materiálu pro střední délku pilového listu 350 mm	mm	Ø 250
Doporučený počet kmitů pro řezání oceli tř. 11 při řezné rychlosti 27 m/min	min <sup>-1</sup>	200
Hmotnost - bez upínacího přípravku	kg	10,8
Rozměry pilového listu (délka x šířka x tloušťka)	min	300x27x1,6
	stř.	350x27x1,6
	max.	400x27x1,6
Napojení vzduchu		Rd 32
Rozměry LxH	mm	460x240

Technická data při pracovním přetlaku stlačeného vzduchu 6,3 barů

Základní vybavení:	Objednací číslo
Maticový klíč 13 mm	800404
List pily 300x27x1,6 mm	830749
Zástrčný klíč 5 mm	800448
Nátrubek	6013825
Převlečná matice	6014168

Příslušenství na objednávku:	Objednací číslo
Upínací přípravek	6076249

**DEPRAG**  
machines unlimited



Technické změny vyhrazeny