



Šroubovací technika

Automatizace

Pneumatické motory

Pneumatické nářadí

DEPRAG
machines unlimited



Pneumatická turbínová vrtačka

- použití i v kritických prostředích
(v prostředích s nebezpečím výbuchu)
- vynikající poměr výkon/hmotnost
- s turbínovým pohonem
- dlouhá životnost
- vysoká míra bezpečnosti

Pneumatická vrtačka nalezne využití při ručním vrtání s vrtací tyčí osazenou vrtací korunkou. Ideální nářadí pro vrtání do měkkého a středně tvrdého uhlí, lupku nebo jiných měkkých hornin.

Vrtačka zaručuje efektivní a hospodárnou práci v průmyslovém použití v nepřetržitém provozu, i v prostředích s nebezpečím výbuchu.

Hlavní technickou odlišností oproti konkurenčním vrtačkám je použití turbínového motoru. Díky výrazně vyšší účinnosti turbínového motoru vykazuje vrtačka znatelně vyšší výkon v porovnání s konvenčním nářadím. Dalšími výhodami je provoz bez nutnosti přimazávání stlačeného vzduchu, nízká spotřeba vzduchu a prakticky bezúdržbový provoz.

Vzhledem k vysokému převodovému poměru dosahuje vrtačka krouticího momentu 45 Nm při max. výkonu a 105 Nm při zastavení. Regulátor této vrtačky pracuje oproštěn od tlaku vzduchu, který by ovlivňoval jeho funkci. Vrtačka je připravena pro vrtání bez vodního výplachu. Páčkové spouštění s pojistkou je vybaveno filtrací 60 mikronů. Výfuk směřuje dopředu ve směru vřetena. Přídavná rukojeť slouží zároveň jako úchyt pro vrtací podpěru. Systém pro upínání vrtáku je zploštělý šestihran – s možností změny dle přání zákazníka nebo dle používané stopky vrtáku.

Použití i v kritických prostředích

(v prostředích s nebezpečím výbuchu)

Pneumatická vrtačka s turbínovým pohonem vyhovuje nejvyšším požadavkům v prostředí s nebezpečím výbuchu IM2c II2GcIIBT5(100°C)X).

Vynikající poměr výkon/hmotnost

Celá vrtačka váží pouhých 8,7 kg, a tak svým poměrem výkon/hmotnost (510W/kg) téměř dvojnásobně předčí naši vrtačku DP 220-011BXOEX (290W/kg).

Turbínový pohon

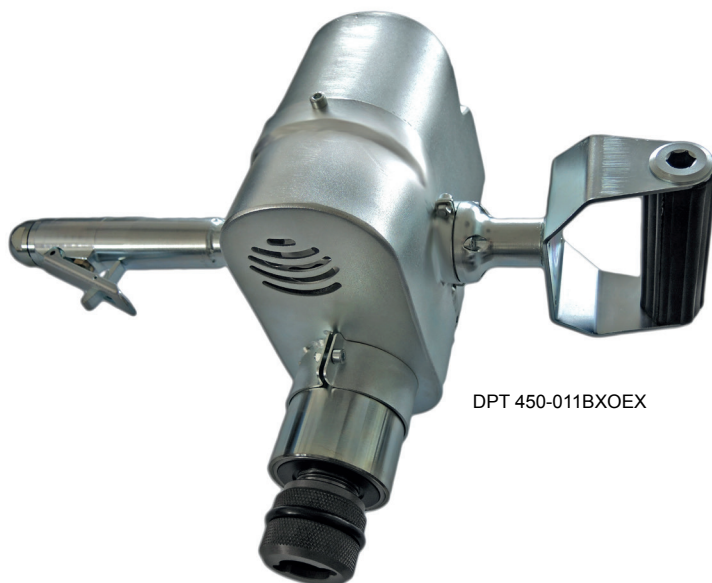
Díky výrazně vyšší účinnosti našeho turbínového motoru vykazuje vrtačka znatelně vyšší výkon v porovnání s konvenčním nářadím. Nespornými výhodami turbínové vrtačky je provoz bez nutnosti přimazávání stlačeného vzduchu, nízká spotřeba vzduchu a prakticky bezúdržbový provoz.

Dlouhá životnost

Díky robustní ocelové konstrukci je zajištěna dlouhá životnost a vysoká spolehlivost při nízkých nákladech na údržbu, i pokud je nářadí používáno v nepřetržitých provozech.

Vysoká míra bezpečnosti

Naše nářadí se vyznačuje vysokou mírou bezpečnosti.

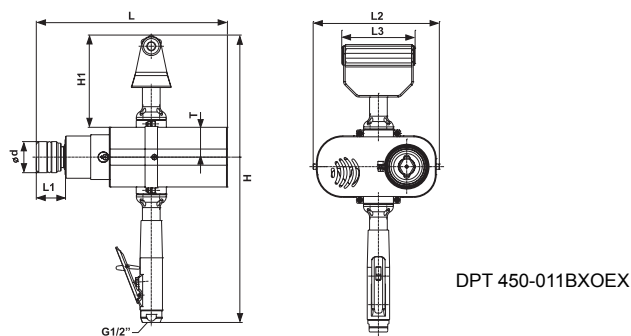


DPT 450-011BXOEX



TECHNICKÁ DATA - VRTAČKA

Provedení



DPT 450-011BXOEX

Vrtačka	Typ	DPT 450-011BXOEX
Páčkové spuštění	Obj.č.	6061253A
Max. výkon	kW	4,5
Otáčky naprázdno/při max. výkonu	min ⁻¹	1100/900
Spotřeba vzduchu naprázdno/při max. výkonu	m ³ /min	1,25/4,3
Světlost přívodní hadice	mm	19
Max. ø vrtáku	mm	42
Deklarovaná emisní hladina akustického tlaku A, LpAeq,T	dB(A)/20μPa	88,6 (K=3)
Deklarovaná emisní hladina akustického výkonu A, Lwa	dB(A)/1pW	99,6 (L=3)
Deklarovaná emisní hodnota vibrací	m/s ²	3,79 (K=0,87)
Hmotnost	kg	8,7
Délka L	mm	308
Délka L1	mm	47
Výška H	mm	414
Výška H1	mm	148
Vzdálenost od středu vřetena k vnějšímu okraji tělesa T	mm	48
Průměr ød	mm	50
Připojovací závit		G1/2"

Technická data při pracovním přetlaku stlačeného vzduchu 6,3 barů

Základní vybavení:	Objednávací číslo
Otočný nátrubek	6021323A

Příslušenství na objednávku:	Objednávací číslo
Filtr Js19/G3/4" 20 mic *)	6022055A

*) Pro zvýšení životnosti vrtačky doporučujeme použití externího filtru.

DEPRAG
machines unlimited



Technické změny vyhrazeny