



Schraubtechnik

Automation

Druckluftmotoren

Druckluftwerkzeuge



## Druckluftbohrmaschine mit Turbinenantrieb

- Verwendung in kritischen Umgebungen möglich (für den explosionsgefährdeten Bereich)
- optimales Leistungsgewicht
- hohe Lebensdauer
- mit Turbinenantrieb

Unsere neue Druckluft-Bohrmaschine findet ihren Einsatz bei manuellen Bohrungen mit Kernbohrer bestückter Bohrstange. Mit dieser Bohrmaschine steht Ihnen ein besonders robustes Druckluftwerkzeug zum Bohren in weiche und mittelharte Kohle, Schieferton oder andere weiche Gesteine zur Verfügung. Diese Bohrmaschine ist auf die höchsten Anforderungen im explosionsgefährdeten Bereich ausgelegt. Unsere Bohrmaschine ist weltweit erstmalig mit Turbinenantrieb ausgestattet.

Sie besitzt ein wartungsfreies Getriebe (ölfrei!).

Die Maschine erreicht bei maximaler Leistung ein enormes Drehmoment von 45 Nm! Der innovative Regler dieser Bohrmaschine garantiert eine extrem lange Lebensdauer. Die Bohrmaschine ist zum Trockenbohren vorgesehen.

Die komfortable Bohraufnahme erfolgt mit einem speziellen Sechskant oder kann nach Kundenwünschen angepasst werden.

### Verwendung im explosionsgefährdeten Bereich möglich

Unsere Bohrmaschine ist auf die höchsten Anforderungen im explosionsgefährdeten Bereich ausgelegt - IM2c II2GcIIBT5(100°C)X).

### Optimales Leistungsgewicht

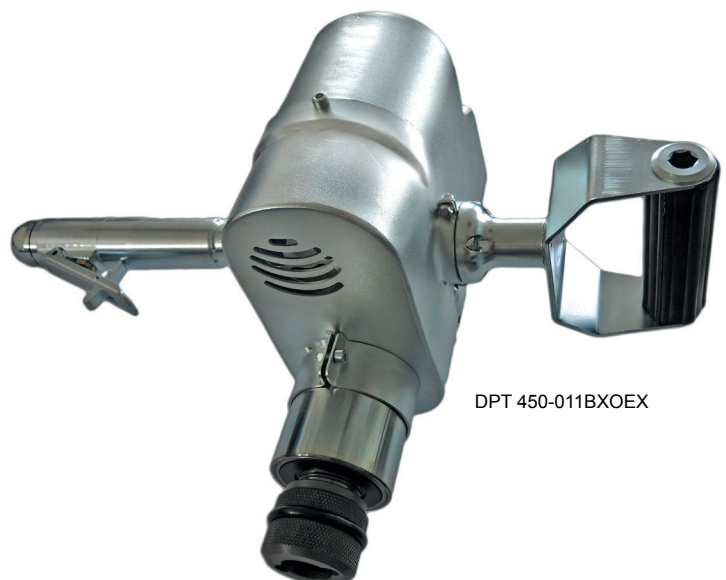
Das Gesamtgewicht der Bohrmaschine beträgt nur 8,7 kg – sie besitzt damit ein sehr gutes Verhältnis von Leistung zu Gewicht!

### Turbinenantrieb

Unsere Bohrmaschine ist weltweit erstmalig mit Turbinenantrieb ausgestattet. Sie besitzt ein wartungsfreies Getriebe (ölfrei!). Zum weiteren Vorteil gehört niedriger Luftverbrauch.

### Hohe Lebensdauer

Die robuste Konstruktion sichert Ihnen eine hohe Lebensdauer der Bohrmaschine, auch im Dauerbetrieb. Der innovative Regler dieser Bohrmaschine garantiert auch eine extrem lange Lebensdauer. Für Erhöhung der Lebensdauer empfehlen wir die Bohrmaschine mit einem externen Filter zu verwenden.

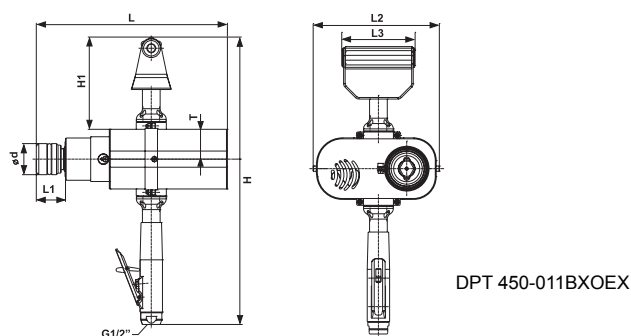


DPT 450-011BXOEX



# TECHNISCHE DATEN - BOHRMASCHINE

## Ausführung



DPT 450-011BXOEX

Bohrmaschine	Typ	DPT 450-011BXOEX
Hebelventil	Bestell-Nr.	6061253A
Max. Leistung	kW	4,5
Drehzahl (Leerlauf/bei max. Leistung)	min <sup>-1</sup>	1100/900
Luftverbrauch (Leerlauf/bei max. Leistung)	m <sup>3</sup> /min	1,25/4,3
Schlauchweite	mm	19
Max. Bohrer-ø	mm	42
Berechneter deklariertes Emissionspegel für Schalldruck A, LpAeq,T	dB/20µPa	88,6 (K=3)
Berechneter garantierter Pegel für Schalleistung A, Lwa	dB/1pW	99,6 (L=3)
Deklariertes Gesamtwert der Akzeleration für die auf die Hände-Arme übertragenen Vibrationen	m/s <sup>2</sup>	3,79 (K=0,87)
Gewicht	kg	8,7
Länge L	mm	308
Länge L1	mm	47
Höhe H	mm	414
Höhe H1	mm	148
Abstand von Spindelmitte bis Gehäuse-Außenkante T	mm	48
Durchmesser ød	mm	50
Anschlussgewinde		G1/2"

Leistungsdaten bei 6,3 bar Betriebsdruck

Normalzubehör:	Bestellnummer
Schlauchtülle, drehbar	6021323A

Optionales Zubehör:	Bestellnummer
Filter Js19/G3/4" 20 mic *)	6022055A

\*) Für Erhöhung der Lebensdauer empfehlen wir die Bohrmaschine mit einem externen Filter zu verwenden.

**DEPRAG**  
machines unlimited



Technische Änderungen vorbehalten