



Schraubtechnik

Automation

Druckluftmotoren

Druckluftwerkzeuge

**DEPRAG**  
machines unlimited



**Oberflächenbearbeitung mit Roboter:**

## Das End-of-Arm-Tooling zum Schleifen und Polieren

- effektiv und effizient
- flexibel und schnell
- präzise
- hohe Lebensdauer

Vor allem in der Serienproduktion zeigt unsere stationäre Druckluftschleifmaschine in Verbindung mit einem Industrieroboter enorme Vorteile.

Mögliche Anwendungen sind z.B.:

- Glätten von Schweißnähten in der Automobilindustrie
- Gussteile bearbeiten
- Polieren großer Flächen oder Entgraten schwer zugänglicher Werkstücke



**DEPRAG CZ a.s.**  
- Ihr Partner  
in Sachen Schleiftechnik

Ein wichtiger Eckpfeiler für den Aufbau einer fehlerfreien Produktion mit hochwertiger Qualität ist die Auswahl der richtigen Einbauschleifmaschine zur Integration in Ihren Roboter für die industrielle Serienfertigung. Gehen Sie auf Nummer sicher! Wir beraten Sie und zeigen Ihnen Perspektiven.

Die Firma DEPRAG CZ a.s. bietet:

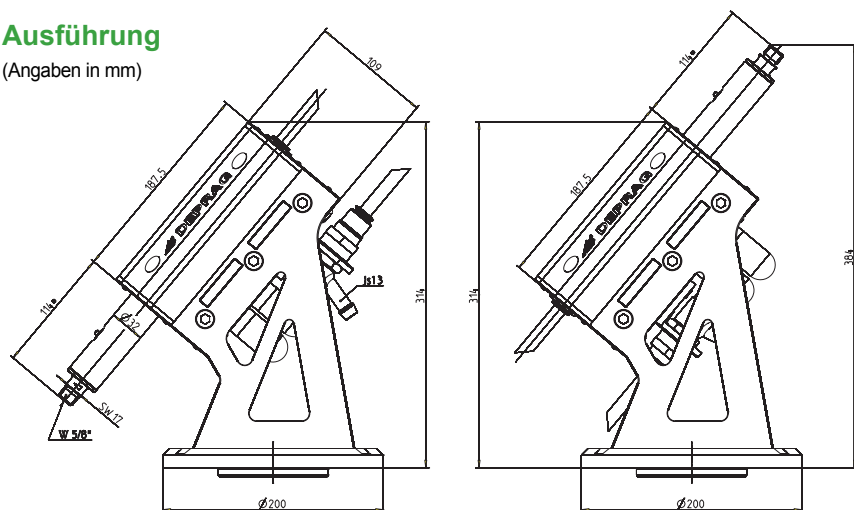
- unabhängige Beratung bei Ihnen vor Ort  
- wir zeigen im Detail die Einsatzmöglichkeiten unseres stationären Einbauschleifers
- Preisangebot incl. Erstellen eines grafischen 3D-Modells
- Testen von Komponenten, um höchste Qualitätsanforderungen zu erfüllen
- Engineering einschließlich Planung, Produktion und anschließende Integration in Ihren Produktionsprozess



# TECHNISCHE DATEN - End-of Arm-Tooling zum Schleifen und Polieren

## Ausführung

(Angaben in mm)



AUSFÜHRUNG A \* voll herausgeschoben (Hub = 20 mm) AUSFÜHRUNG B



End-of Arm-Tooling zum Schleifen/Polieren	Typ	MA070-153V/S1
Start mit Fremdventil	Bestell-Nr.	6061302A
Leistung	kW	0,7
Drehzahl (im Leerlauf)	min <sup>-1</sup>	15 300
Luftverbrauch (im Leerlauf)	m <sup>3</sup> /min	0,28
Luftverbrauch (bei max. Leistung)	m <sup>3</sup> /min	0,7
Gesamtgewicht mit Aufsatz	kg	12,9
Gewicht - Kopf - Bestell-Nr. 6022533A	kg	5,45
Arbeitshub	mm	20
Schlauchweite	mm	Sw 10
Max. Schleifscheiben-Ø	mm	100
Schalldruckpegel LpA gemäß ČSN EN ISO 15744	dB(A)	84 (Messunsicherheit 3 dB)
Schallleistungspegel LwA gemäß ČSN EN ISO 15744	dB(A)	95 (Messunsicherheit 3 dB)

Leistungsdaten bei 6,3 bar Betriebsdruck

Im Lieferumfang enthalten:	Bestellnummer
Einmaulschlüssel 17 mm	800405

## Druck-Tabelle:

Druck (bar)	Kraft (N)
0,5	5
1	13
2	24
3	36
4	47
5	59
6	73
6,3	75

**DEPRAG**  
machines unlimited

