

Empfänger: Alle internationalen Vertretungen  
Seitenanzahl: 5

Rundschreiben 3/2019

5. 12. 2019

Sehr geehrter DEPRAG INDUSTRIAL-Partner,  
in diesem Rundschreiben informieren wir Sie über Produktneuheiten in unserem Verkaufssortiment. Die dazugehörigen Prospekte mit den technischen Daten finden Sie auf unserer Internet-Seite [www.deprag.cz](http://www.deprag.cz).

## Neuheit:

- **Die Scherenbacken mit austauschbarer Schneidplatten**

## Scherenbacken mit austauschbarer Schneidplatten

Die Scherenbacken mit austauschbarer Platte sind zum Trennen harter Materialien mit einer Zugfestigkeit über 1200N/mm<sup>2</sup> ( Drahtcord, Schrauben, usw.) bestimmt. Ein Vorteil ist die Möglichkeit des Austauschs der Platten nach Verschleiss (der Halter lässt wiederverwenden) und beim Typ I45C00S7 lässt sich jede Platte sogar 2x drehen, was zu einem geringeren Aufwand führt.

Die Wendeschneidplatten sind aus Stahl mit hoher Festigkeit hergestellt, somit ist eine lange Lebensdauer gewährleistet.

Alle aufgeführten Backen sind für den Standardzangeneinsatz der Grösse 45 aus dem Sortiment DEPRAG- P0452X-C00, P0452Z-C00 und P0453-C00 bestimmt.

Typ	Bestellnummer	Preis EUR / Stck.
<b>I45C00S4</b>	<b>6951399</b>	*
<b>I45C45S4</b>	<b>6950518</b>	*
<b>I45C90S4</b>	<b>6951369</b>	*
<b>I45C00S7</b>	<b>6950594</b>	*

\*Der Preis wird nach Testergebnissen einer bestimmten Anfrage festgestellt

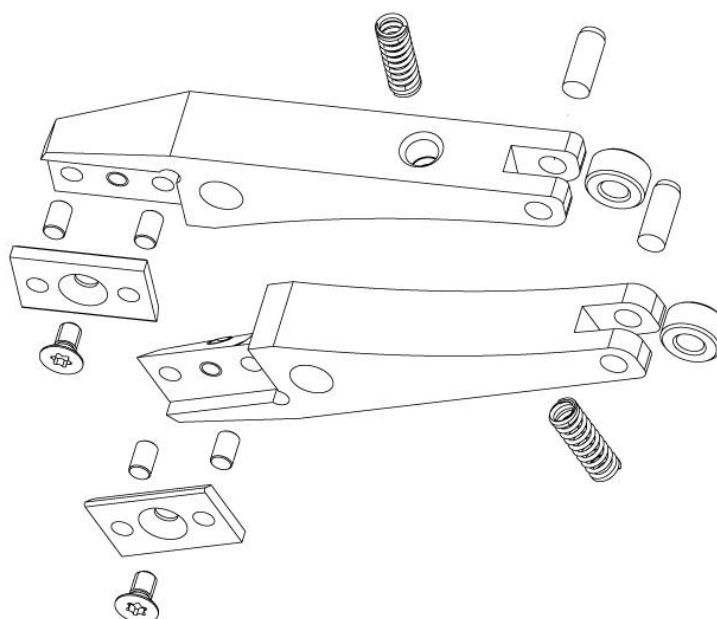
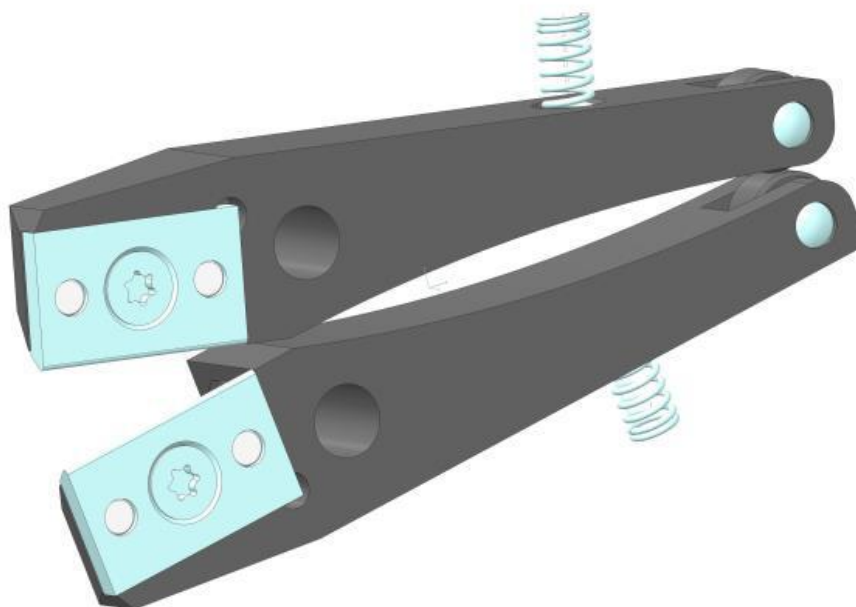
## Vorteile:

- Hohe Haltbarkeit der Schneidplatten
- Universeller Einsatz von Schneidbacken



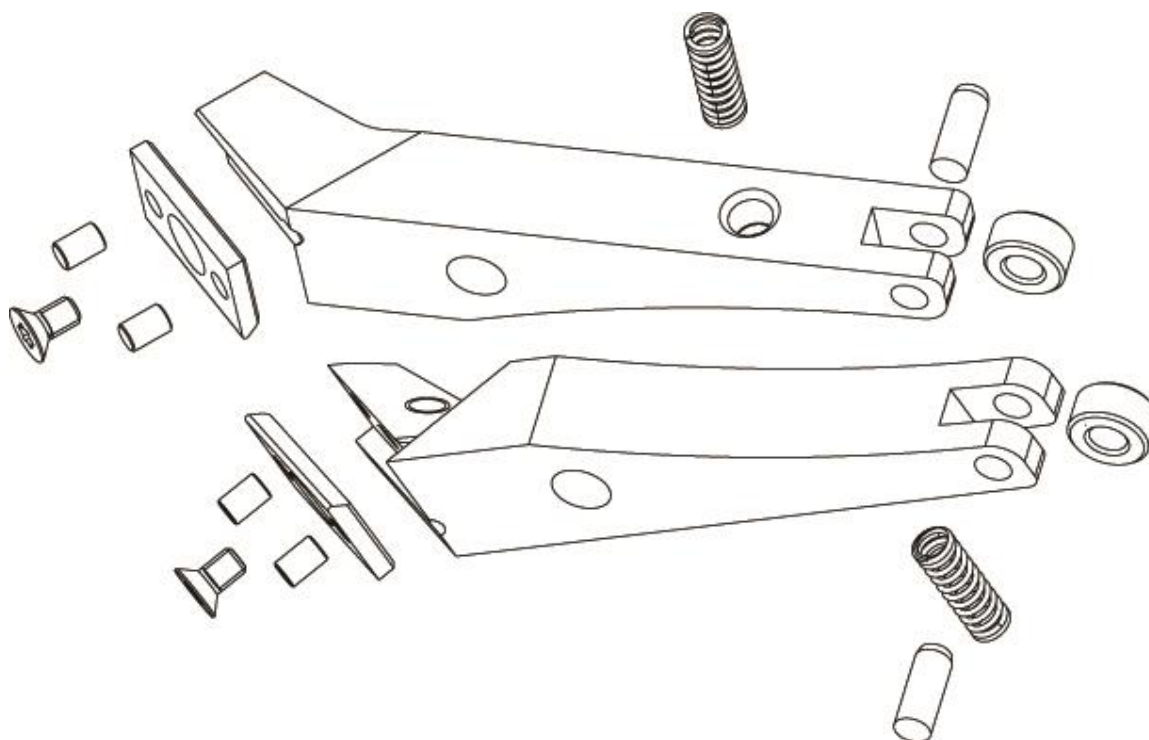
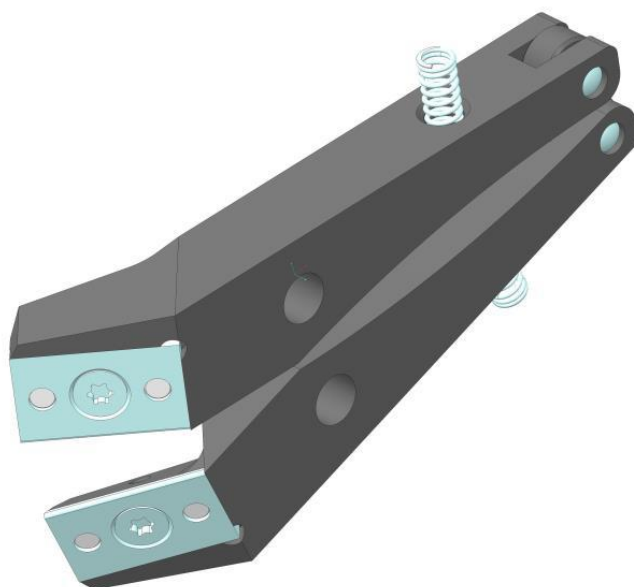
## 1. I45C00S4 (Schnittwinkel 0°)

Typ	Bestellnummer
<b>I45C00S4</b>	<b>6951399</b>
Schneidplatten (2x)	6951289
Winkelschraubendreher TX20	6080289



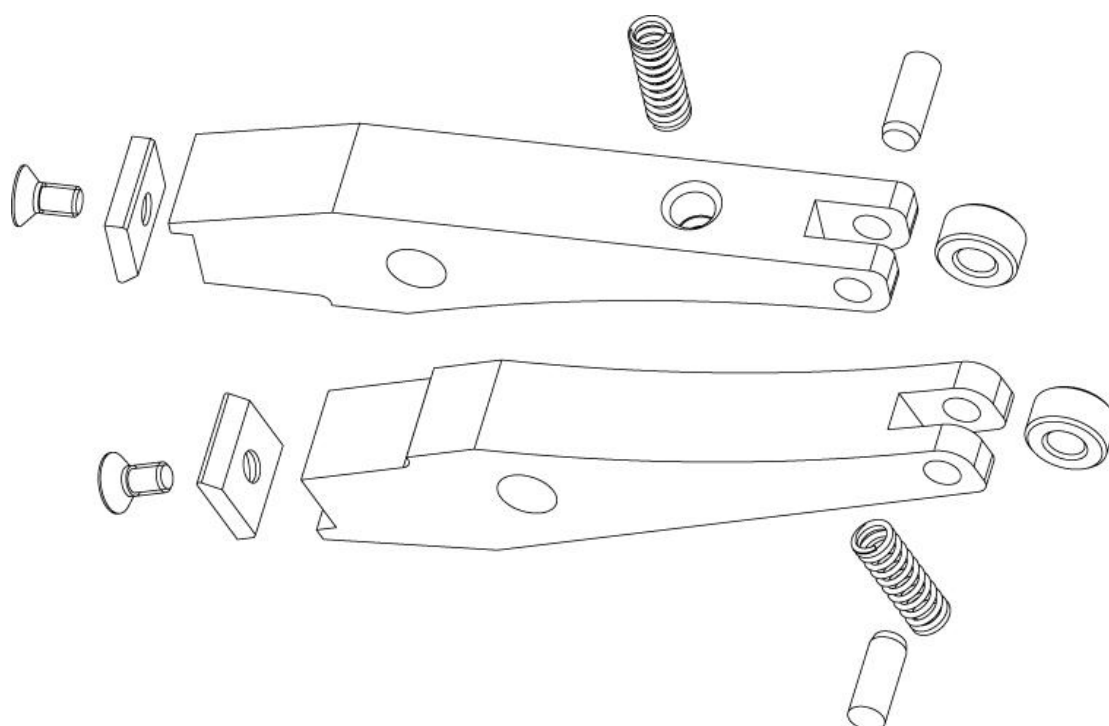
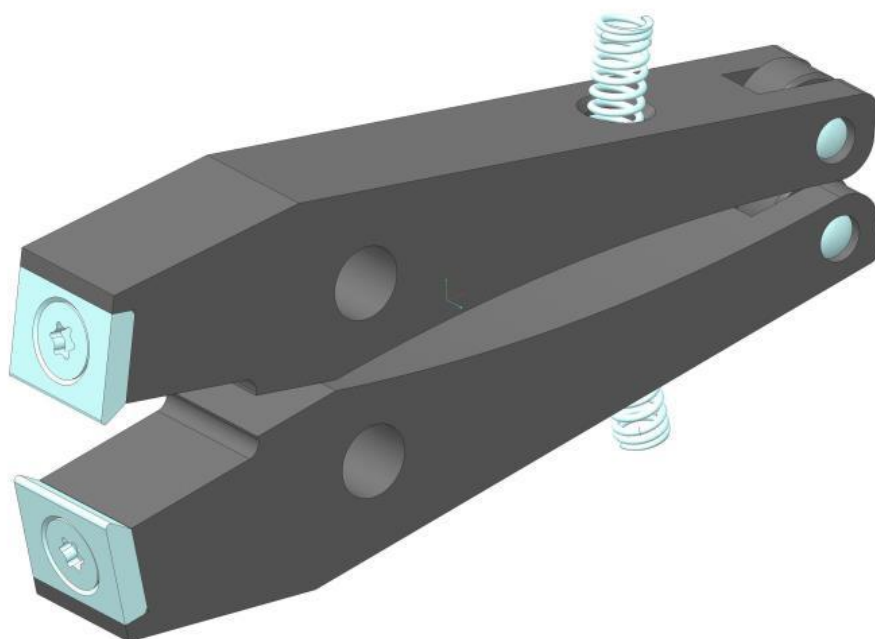
## 2. I45C45S4 (Schnittwinkel 45°)

Typ	Bestellnummer
<b>I45C45S4</b>	<b>6950518</b>
Schneidplatten (2x)	6951289
Winkelschraubendreher TX20	6080289



### 3. I45C90S4 (Schnittwinkel 90°)

Typ	Bestellnummer
<b>I45C90S4</b>	<b>6951369</b>
Schneidplatten (2x)	6951368
Winkelschraubendreher TX20	6080289



## 4. I45C00S7 (Schnittwinkel 0°, Drei Kant drehbar Schneidplatte)

Typ	Bestellnummer
<b>I45C00S7</b>	<b>6950594</b>
Schneidplatten (2x)	6950596
Winkelschraubendreher	800445

