

Informační leták č. 3 – 5.9.2014**Adresováno: Všem obchodním partnerům****Počet stran: 2****VĚC: NOVÉ VÝROBKY*****Vážení obchodní přátelé,***

Prostřednictvím tohoto informačního letáku Vás informujeme o nových výrobcích zařazených do obchodního portfolia naší společnosti. Technické informace s obrázky jsou uvedeny též na našich internetových stránkách www.deprag.cz, kde naleznete i katalogové listy ve formátu PDF.

Obsah tohoto letáku:

- **Úhlová bruska s kleštinovým upínáním – typ GDA 030-120SX**

**Úhlová bruska s kleštinovým upínáním
Typ GDA 030-120SX**

S potěšením Vám oznamujeme, že uvádíme na trh novou nízkootáčkovou úhlovou brusku. Doplnujeme tím náš osvědčený sortiment úhlových kleštinových brusek.

Nízkootáčkovou brusku s kleštinovým upínáním nabízíme s otáčkami naprázdno 12 000 min⁻¹ (obj.č. 6061260A), na přání lze dodat i brusky v rozsahu otáček 11 000 – 18 000 min⁻¹. (Otáčky naprázdno nutno specifikovat při objednávce.)

Název	Objednací číslo
GDA 030-120SX	6061260A

Popis výrobku - použití:

Malá, lehká, nízkootáčková bruska s úhlovou hlavou je určena pro efektivní broušení, frézování, obrábění a použití v oblasti jemné mechaniky či pro odjehlování a zalešťování svarových spojů. S použitím podložního disku lze brusku použít i jako leštičku. Díky nízké výšce úhlové hlavy 63mm se bruska zásadně liší od stávajících úhlových kleštinových brusek GDA 030, které mají výšku hlavy 78,3mm.

Díky tvaru a výšce úhlové hlavy pouhých 63mm (úhel hlavy 90°) je broušení a frézování velmi pohodlné pro obsluhu brusky a to především v těžko dostupných místech. Bruska je vybavena standardně kleštinou o průměru 6 mm. Jako volitelné příslušenství lze dodat i kleštiny o průměrech 3; 3,1; 4; 4,76; 5; 6,35 mm.

Aplikace lze najít v následujících odvětvích průmyslu:

- v automobilovém průmyslu
- ve strojírenství,
- v nástrojárnách
- v oblasti jemné mechaniky atd.

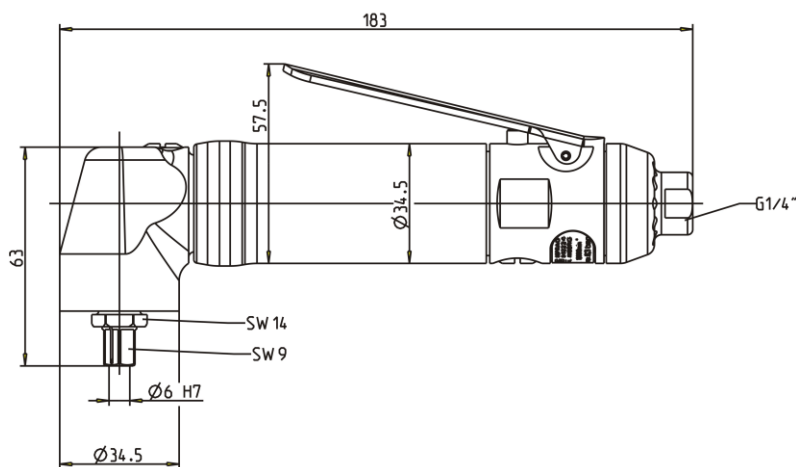
Výhody:

- ergonomičnost
- efektivita
- perfektní pro aplikace ve stísněných prostorech – díky tvaru a výšce úhlové hlavy
- dlouhá životnost

Technická data:

Páčkové spouštění	Typ Obj.č.	GDA 030-120SX 6061260A
Otáčky naprázdno/při max. výkonu	min ⁻¹	12 000/7000
Max. výkon	W	300
Spotřeba vzduchu naprázdno	m ³ /min	0,18
Spotřeba vzduchu při max. výkonu	m ³ /min	0,46
Max. Ø brusného tělíska	mm	16
Max. Ø tvrdokovové frézy	mm	6
Hmotnost	kg	0,69
Světlost přívodní hadice	mm	JS 8
Napojení vzduchu		G ¹ / ₄ "
Rozměry LxH	mm	183x63

Technická data při pracovním přetlaku stlačeného vzduchu 6,3 barů.



GDA 030-120SX

Kleštinová bruska typu GDA 030-120SX je v doplňkovém sortimentu DEPRAG INDUSTRIAL.
Oficiální prodej zahájen 8.9.2014.