

Vážení obchodní přátelé,
prostřednictvím tohoto informačního letáku Vás informujeme o nových výrobcích zařazených do obchodního portfolia naší společnosti. Veškerá technická data jsou uvedena též na našich internetových stránkách www.deprag.cz, kde naleznete i katalogové listy ve formátu PDF.

Novinky:

- **Pneumatický pilník – typ FS 404-900BU**

Pneumatický pilník Typ FS 404-900BU

S potěšením Vám oznamujeme, že do našeho sortimentu DEPRAG INDUSTRIAL zařazujeme pneumatický přímočarý pilník typu FS 404-900BU.

Název	Objednací číslo
FS 404-900BU	6061293A

Pracujete s plechem nebo kovy a potřebujete srazit hrany nebo pilovat? Máte ostré hrany na plechu? Potřebujete malé, lehké, ale přesto výkonné nářadí? Použijte pneumatický pilník firmy DEPRAG – typ FS 404-900BU.

Aplikace:

- Opracování oceli, mosazi, hliníku (i hlubokých štěrbin)
- Srážení hran tlakově litých odlitků
- Pilování v dřevozpracujícím průmyslu
- Použití ve sklářství atd.



Výhody:

- nízká hmotnost
- malé rozměry
- ergonomičnost
- snadná obsluha
- dlouhá životnost
- snadná výměna pilníků
- snížené vibrace přenášené na ruce



Technická data:

Pneumatický pilník, otočné spouštění	Typ Obj.č.	FS 404-900BU 6061293A
Počet kmitů naprázdno	min ⁻¹	9 000
Pracovní zdvih	mm	4
Upínací průměr (stopka nástroje)	mm	3
Spotřeba vzduchu naprázdno	m ³ /min	0,07
Světlost přívodní hadice / připojovací závit	mm	6 / Rc 1/4"
Hmotnost	kg	0,4

Technická data při pracovním přetlaku stlačeného vzduchu 6,3 barů

Základní vybavení:

Pilník LF-13 (plochý, diamantový), 1 ks

Klíč imbus 2

Redukce R1/4"xNPT1/4"

Příslušenství na objednávku:

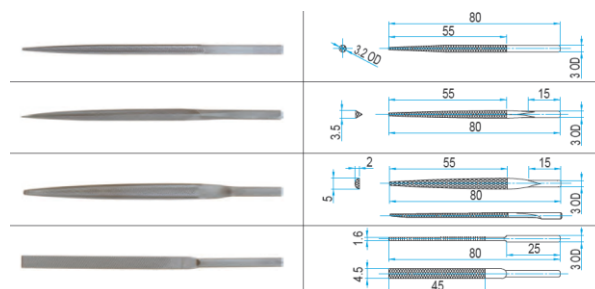
Pilník LF-10 (kulatý, diamantový), 3 ks, obj.č. 6078816

Pilník LF-11 (trojhranný, diamantový), 3 ks, obj.č. 6078818

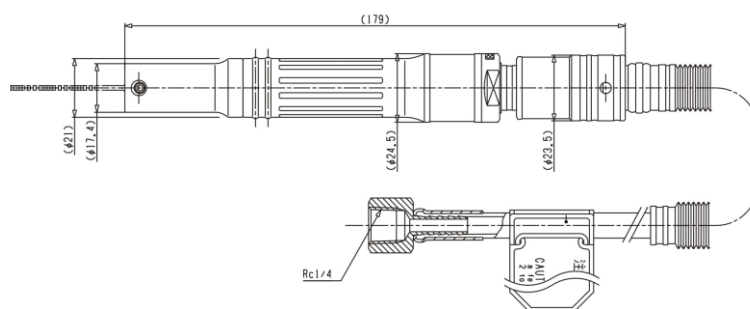
Pilník LF-12 (půlkulatý, diamantový), 3 ks, obj.č. 6078817

Pilník LF-13 (plochý, diamantový), 3 ks, obj.č. 6078815

Rozměry:



Rozměrový náčrtek (údaje v mm)



Pneumatický pilník je v doplňkovém sortimentu DEPRAG INDUSTRIAL. Oficiální prodej zahájen 4.9.2015