

Adresováno: Všem obchodním partnerům

Počet stran: 5

Informační leták č. 3/2019

5. 12. 2019

Vážení obchodní přátelé,

prostřednictvím tohoto informačního letáku Vás informujeme o nových výrobcích zařazených do obchodního portfolia naší společnosti. Veškerá technická data jsou uvedena též na našich internetových stránkách www.deprag.cz, kde naleznete i katalogové listy ve formátu PDF.

Novinky:

- **Stříhací čelisti s výměnnou destičkou**

Stříhací čelisti s výměnnou destičkou

Stříhací čelisti s výměnnou destičkou jsou určeny pro dělení tvrdých materiálů s pevností v tahu nad 1200 N/mm² (kordový drát, šrouby atd...). Výhodou je možnost výměny destičky po jejím opotřebenosti (držák lze použít opakovaně) a u typu I45C00S7 lze dokonce každou destičku ještě 2x otočit, což vede ke snížení nákladů.

Břitové destičky jsou vyrobeny z vysokopevnostní oceli, což jim zajišťuje vysokou životnost.

Všechny uvedené čelisti jsou určeny k použití se standardními stříhacími kleštěmi velikosti 45 ze sortimentu DEPRAG- P0452X-C00, P0452Z-C00 a P0453-C00.

Typ	Objednací číslo	Cena Kč/ks
I45C00S4	6951399	*
I45C45S4	6950518	*
I45C90S4	6951369	*
I45C00S7	6950594	*

* Cena bude stanovena na základě poptávky a provedeního testu k dané aplikaci

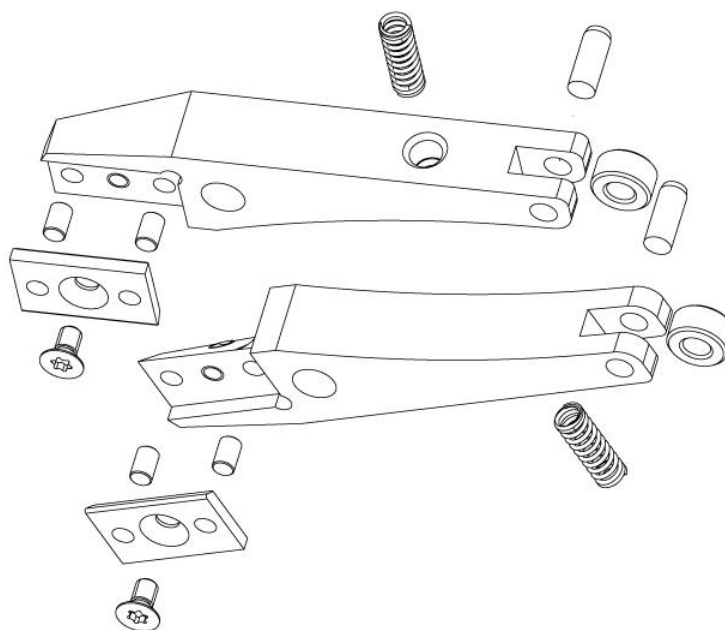
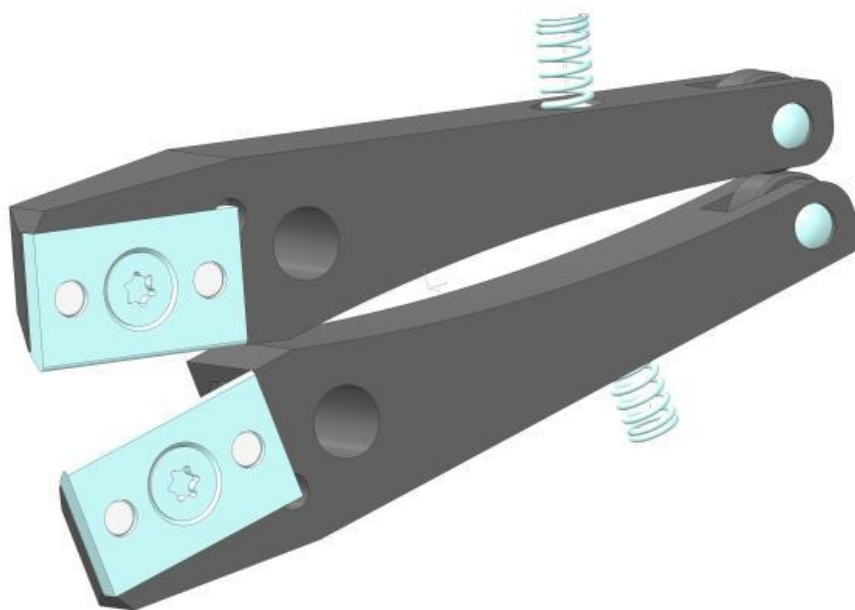
Výhody:

- Vysoká životnost destiček
- Univerzálnost čelistí



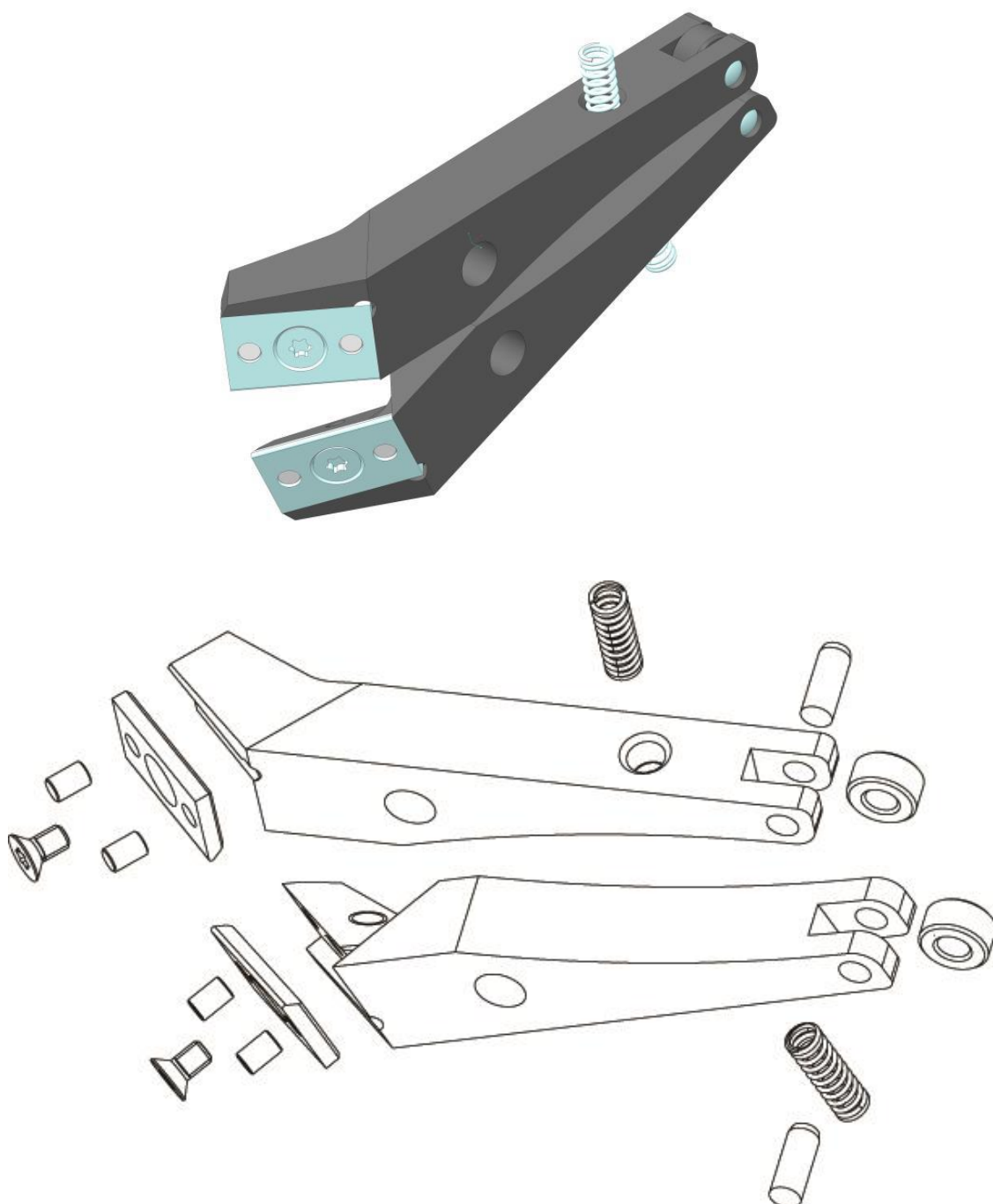
1) I45C00S4 (úhel stříhu 0°)

Název	Objednací číslo
I45C00S4	6951399
Destička (2x)	6951289
Klíč zástrčný Torx T20	6080289



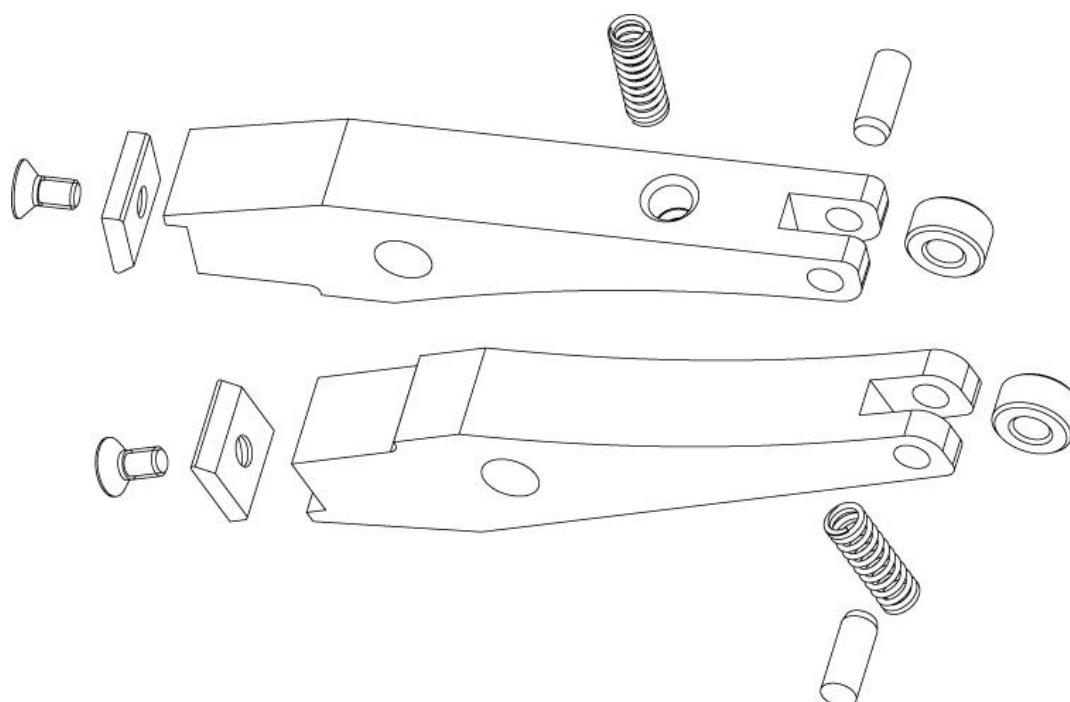
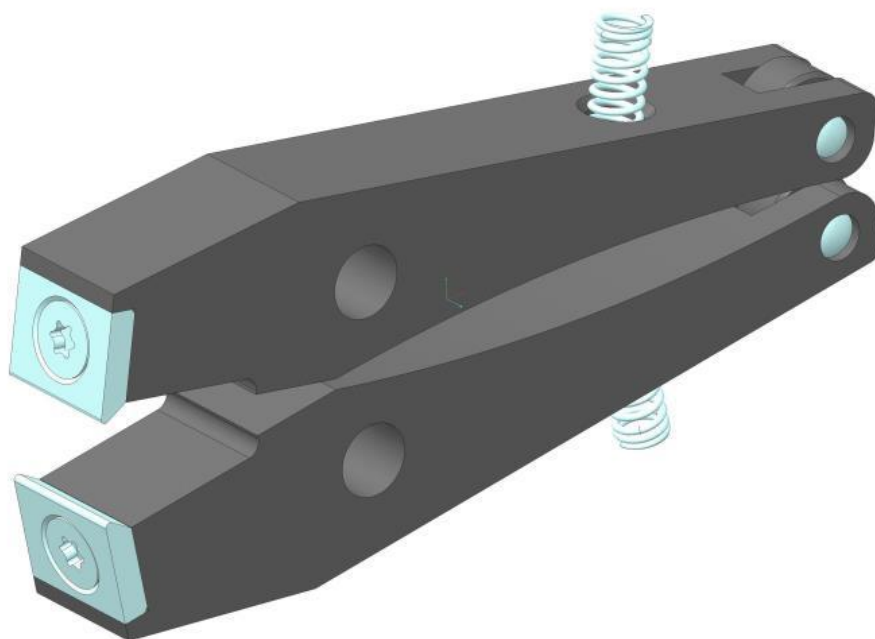
2) I45C45S4 (úhel stříhu 45°)

Název	Objednací číslo
I45C45S4	6950518
Destička (2x)	6951289
Klíč zástrčný Torx T20	6080289



3) I45C90S4 (úhel stříhu 90°)

Název	Objednací číslo
I45C90S4	6951369
Destička (2x)	6951368
Klíč zástrčný Torx T20	6080289



4) I45C00S7 (úhel stříhu 0°, třibřitá otočná destička)

Název	Objednací číslo
I45C00S7	6950594
Destička (2x)	6950596
Klíč inbus 2,5	800445

