

DEPRAG

INDUSTRIAL

Quick change chucks
Collet chucks
Collets

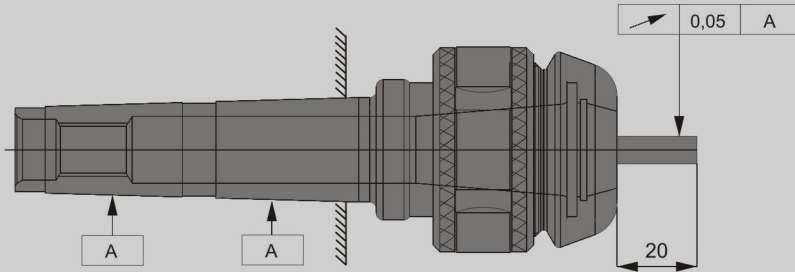
Schnellwechselfutter
Spannzangenfutter
Spannzangen



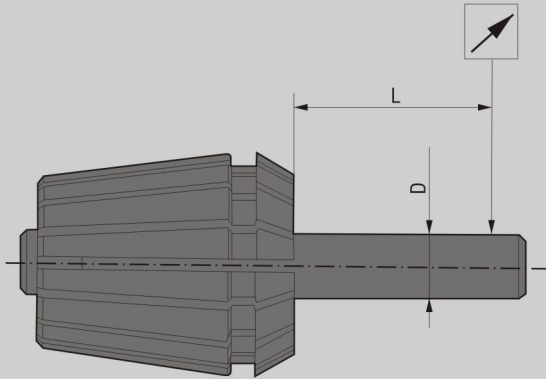
Contents Inhaltverzeichnis	Page Seite
Chuck- and collets run-out accuracies Rundlaufgenauigkeit von Spannzangenfutter und Spannzangen	3
Quick change chucks, inserts, collet chucks, collet shell sockets, chucks Schnellwechselfutter, Einsätze, Spannzangenfutter, Spannzangen, Reduzierhülsen, Klemmhülsen	
Quick change chucks - CSN 241332 Schnellwechselfutter - CSN 241332	4
Firm inserts for quick change chucks - CSN 241333 Feste Einsätze für Schnellwechselfutter - CSN 241333	4
Free inserts for quick change chucks - CSN 241334 Freie Einsätze für Schnellwechselfutter - CSN 241334	4
Collet chucks - PN 241490 Spannzangenfutter - PN 241490	5
Collet chucks - PN 241491 Spannzangenfutter - PN 241491	5
Collet chucks - PN 241492 Spannzangenfutter - PN 241492	5
Collet chucks - PN 241495 Spannzangenfutter - PN 241495	6
Collets DIN 6388 form A Spannzangen DIN 6388 Form A	6
Collets DIN 6388 form B Spannzangen DIN 6388 Form B	6
Collets DIN 6499 form B Spannzangen DIN 6499 Form B	7

Chuck- and collets run-out accuracies Rundlaufgenauigkeit von Spannzangenfutter und Spannzangen

Collet chucks PN 241490, PN241491, PN241492:
Spannzangenfutter PN 241490, PN241491, PN241492:



Collets DIN 6499, DIN 6388:
Spannzangen DIN 6499, DIN 6388:



Collets run-out accuracies as per DIN 6499 (ER/ESX) and DIN 6388.
Rundlauffabelle für Spannzangen nach DIN 6499 (ER/ESX) und DIN 6388.

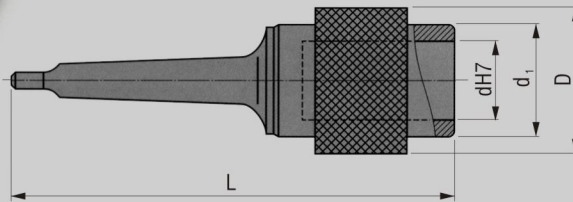
D [mm]	L [mm]	DIN		Special-quality	
		Category 2 Klasse 2	Category 1 Klasse 1	Sonder-Qualität Normal	Super
1	1,6	0,015	0,010	0,012	0,008
1,6	3				
3	7				
7	10	0,020	0,015	0,010	0,006
10	18				
18	24	0,030	0,020	0,018	0,012
24	30				
30	40				

Quick change chucks

CSN 241332

Schnellwechselfutter

CSN 241332



Part No. Bestell-Nr.	Size Größe	L j 16	d H7	d ₁	D	Inserts internal Morse taper Innenmorsekonus der Einsätze
6000103	2x155	155	25	38	52	1; 2
6000104	3x190	190	32	46	62	1; 2; 3
6000105	4x225	225	46	62	82	2; 3; 4
6000106	5x290	290	54	74	100	3; 4; 5

Firm inserts

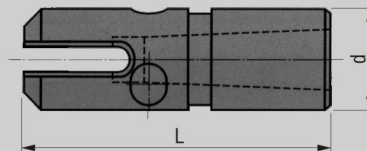
CSN 241333

for quick change chucks CSN 241332

Feste Einsätze

CSN 241333

für Schnellwechselfutter CSN 241332



Part No. Bestell-Nr.	Size Größe	Internal Morse taper Innenmorsekonus	L	d f7
6000115	2x1	1	65	25
6000116	2x2	2	80	25
6000117	3x1	1	65	32
6000118	3x2	2	80	32
6000119	3x3	3	100	32
6000120	4x2	2	80	46
6000121	4x3	3	100	46
6000122	4x4	4	125	46
6000123	5x3	3	100	54
6000124	5x4	4	130	54
6000125	5x5	5	160	54

Free inserts

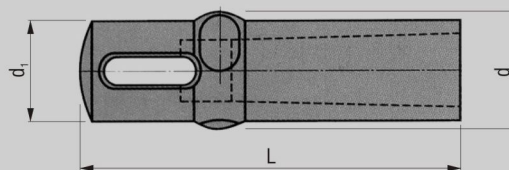
CSN 241334

for quick change chucks CSN 241332

Freie Einsätze

CSN 241334

für Schnellwechselfutter CSN 241332



Part No. Bestell-Nr.	Size Größe	Internal Morse taper Innenmorsekonus	L	d f7	d ₁
6000126	2x1	1	78	25	24
6000127	2x2	2	90	25	24
6000128	3x1	1	78	32	31
6000129	3x2	2	92	32	31
6000130	3x3	3	110	32	31
6000131	4x2	2	92	46	45
6000132	4x3	3	115	46	45
6000133	4x4	4	138	46	45
6000134	5x3	3	115	54	53
6000135	5x4	4	138	54	53
6000136	5x5	5	172	54	53

Collet chucks

PN 241490

with ISO-taper

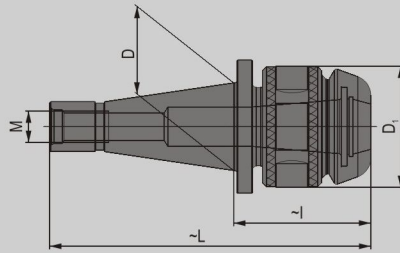
for collets PN 241495

Spannzangenfutter

PN 241490

mit ISO-konus

für Spannzangen PN 241495



Part No. Bestell-Nr.	Size Größe	ISO-taper ISO-Konus	Internal taper Innenkonus	Clamping range Spannbereich	D	D ₁	M SH10	~ l	~ L	Hook wrench Hakenschlüssel
6000283	30x16	30	16	2-10	31,750	56	M12	60	128	(38x45) - 6072038
6000285	40x16	40	16	2-10	44,450	70	M16	60	152	(38x45) - 6072038
6000284	30x28	30	28	6-20	31,750	56	M12	70	138	(58x62) - 6071726
6000286	40x28	40	28	6-20	44,450	70	M16	70	162	(58x62) - 6071726
6000287	50x28	50	28	6-20	69,850	110	M24	78	205	(58x62) - 6071726

Collet chucks

PN 241491

with Morse taper

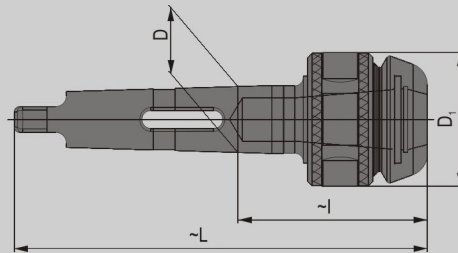
for collets PN 241495

Spannzangenfutter

PN 241491

mit Morsekonus

für Spannzangen PN 241495



Part No. Bestell-Nr.	Size Größe	Morse taper Morsekonus	Internal taper Innenkonus	Clamping range Spannbereich	D	D ₁	~ l	~ L	Hook wrench Hakenschlüssel
6000288	2x16	2	16	2-10	17,780	43	56	131	(38x45) - 6072038
6000290	3x16	3	16	2-10	23,825	43	57	151	(38x45) - 6072038
6000291	4x16	4	16	2-10	31,267	43	60	178	(38x45) - 6072038
6000292	4x28	4	28	6-20	31,267	62	72	190	(58x62) - 6071726
6000293	5x28	5	28	6-20	44,399	62	74	224	(58x62) - 6071726

Collet chucks

PN 241492

with Morse taper

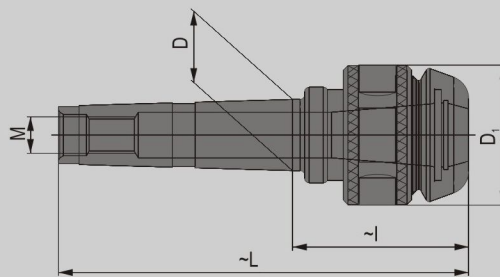
for collets PN 241495

Spannzangenfutter

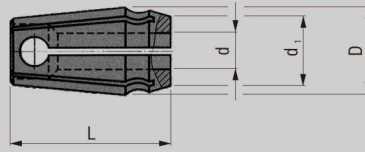
PN 241492

mit Morsekonus

für Spannzangen PN 241495

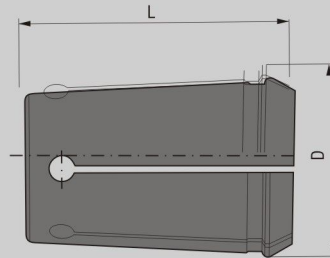


Part No. Bestell-Nr.	Size Größe	Morse taper Morsekonus	Internal taper Innenkonus	Clamping range Spannbereich	D	D ₁	M SH10	~ l	~ L	Hook wrench Hakenschlüssel
6000294	2x16	2	16	2-10	17,780	43	M10	60	122	(38x45) - 6072038
6000295	3x16	3	16	2-10	23,825	43	M12	62	142	(38x45) - 6072038
6000297	4x16	4	16	2-10	31,267	43	M16	60	175	(38x45) - 6072038
6000296	3x28	3	28	6-20	23,825	62	M12	78	158	(58x62) - 6071726
6000298	4x28	4	28	6-20	31,267	62	M16	78	180	(58x62) - 6071726
6000299	5x28	5	28	6-20	44,399	62	M20	85	215	(58x62) - 6071726



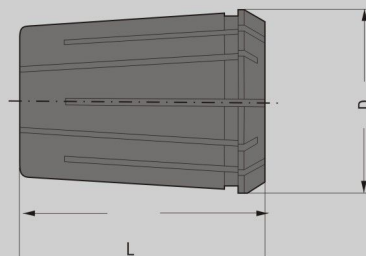
Collets
PN 241495
for collet chucks
Spannzangen
PN 241495
für Spannzangenfutter

Size Größe	D	dH7	d ₁	L
16 x d	16	2, 3, 4, 5, 6, 7, 8, 9, 10	12	30
28 x d	28	6, 7, 8, 9, 10, 11, 12, 13, 14, 15, 16, 17, 18, 19, 20	23	50



Collets
DIN 6388 form A (one side cut)
for collet chucks
Spannzangen
DIN 6388 Form A (einseitig geschlitzt)
für Spannzangenfutter

Part No. Bestell-Nr.	Size Größe	D	L	Taper Kegel	Clamping range Spannbereich	Stepping Steigung
400 E	6	11,5	21	1:10	1 - 6	0,5
401 E	8	14,5	26	1:10	1 - 8	0,5
404 E	10	17,2	30	1:10	1 - 10	0,5
407 E	12	19,5	34	1:10	2 - 2,5 3 - 12	0,5 1,0



Collets
DIN 6388 form B (double side cut)
for collet chucks
Spannzangen
DIN 6388 Form B (doppelt geschlitzt)
für Spannzangenfutter

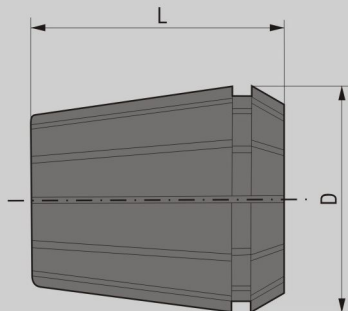
Part No. Bestell-Nr.	Size Größe	D	L	Taper Kegel	Clamping range Spannbereich	Stepping Steigung
415 E	16	25,5	40	1:10	2 - 16	0,5
462 E	25	35	52	1:10	2 - 25	0,5
467 E	32	43,5	60	1:10	4 - 32	0,5
468 E	40	52	68	1:10	12 - 40	0,5

Collets

DIN 6499 form B (double cut)
for collet chucks

Spannzangen

DIN 6499 Form B (einseitig geschlitzt)
für Spannzangenfutter



Part No. Bestell-Nr.	Type	D	L	Taper Kegel	Clamping range Spannbereich	Stepping Steigung
4004 E	ER 8	8,5	13,5	8°	1 - 5	0,5
4008 E	ER 11	11,5	18	8°	1 - 7	0,5
426 E	ER 16 ESX 16	17	27	8°	1 - 10	0,5
428 E	ER 20 ESX 20	21	31,5	8°	1 - 13	0,5
430 E	ER 25 ESX 25	26	34	8°	2 - 16	1,0
470 E	ER 32 ESX 32	32,5	40	8°	2 - 20	1,0
472 E	ER 40 ESX 40	41	46	8°	3 - 26	1,0

Collets clamping allowances as per DIN 6388 and DIN 6499:

- Collets DIN 6388 – form A: –
- Collets DIN 6388 – form B: 0,5 mm
- Collets DIN 6499 – form B:
 - type 4004 E and 4008 E: 0,5 mm
 - other types up to a hole of 2,5 mm: 0,5 mm
 - other types from a hole of 3,0 mm: 1,0 mm

The largest diameter is indicated,
i.e. \varnothing 10,0 mm clamps back down to \varnothing 9,0 mm.

Spanndurchmesserüberdrückung von Spannzangen nach DIN 6388 und DIN 6499:

- Spannzangen nach DIN 6388 – Form A: –
- Spannzangen nach DIN 6388 – Form B: 0,5 mm
- Spannzangen nach DIN 6499 – Form B:
 - Type 4004 E und 4008 E: 0,5 mm
 - andere Typen bis Bohrung 2,5 mm: 0,5 mm
 - andere Typen ab Bohrung 3,0 mm: 1,0 mm

Angegeben wird immer der größte Durchmesser,
d.h. \varnothing 10,0 mm spannt zurück auf \varnothing 9,0 mm.



DEPRAG CZ a.s., T. G. Masaryka 113, 507 81 Lázně Bělohrad - Czech Republic - Tschechische Republik
Tel.: +420-493 771 511, Fax: +420-493 771 623
E-mail: sales@deprag.cz, Internet: www.deprag.cz