

Adresováno: Všem obchodním partnerům

Počet stran: 6

Informační leták č. 1/2017

14. 3. 2017

Vážení obchodní přátelé,

prostřednictvím tohoto informačního letáku Vás informujeme o nových výrobcích zařazených do obchodního portfolia naší společnosti. Veškerá technická data jsou uvedena též na našich internetových stránkách www.deprag.cz, kde naleznete i katalogové listy ve formátu PDF.**Novinky:**

- **Kryty pro odsávání prachu v provedení pro brusné kotouče typu 27, 41/42 a pro brusné kotouče s podložným diskem.**

Kryty – odsávací sady

DEPRAG CZ a.s. představuje kryty pro odsávání vzdušných částic v provedení pro brusné kotouče typu 27, 41/42 a pro brusné kotouče s podložným diskem. Průměry pracovních kotoučů odpovídají daným brusům, tj. D 125 mm, 150 mm, 180 mm a 230 mm.

Kryty pro odsávání se dodávají jako zvláštní příslušenství na objednávku.

Název	Objednací číslo
Sestava krytu odsávání	6022594A
	6022661A
	6022734A
	6022679A
	6022666A
	6022681A
Odsávání	6022761A
	6022730A
	6022710A

Typ sestavy odsávání	Je volitelným příslušenstvím pro brusky/leštičky
6022594A	GA 812-100BX
6022661A	GAT 812-221BX, GAT 812-221BX-M14, GAT 812-260BX, GAT 812-260BX-M14
6022734A	GAT 815-260BX-M14
6022679A	GAT 818-260BX-M14
6022666A	GAT 812-221BX-M14, GAT 812-260BX-M14
6022681A	GAT 818-260BX-M14, PAT 260-085BX
6022761A	GA 812-190BX
6022730A	GA 815-190BX
6022710A	GA 818-190BX, GA 823-190BX

Nářadí, pro které jsou kryty určeny, jsou ruční úhlové brusky a leštičky. Pro brusky s typy kotoučů 27, 41/42 je použita robustnější celocelová konstrukce. Kryty je možné používat se všemi brusnými a řezacími kotouči.

Tyto kryty jsou určeny pro odsávání prachových, plyných a částečně i pevných prachových složek, které vznikají při opracování materiálu.

Kryty nejsou určeny pro odsávání hrubých nečistot a zachytávání jisker vznikajících při broušení.

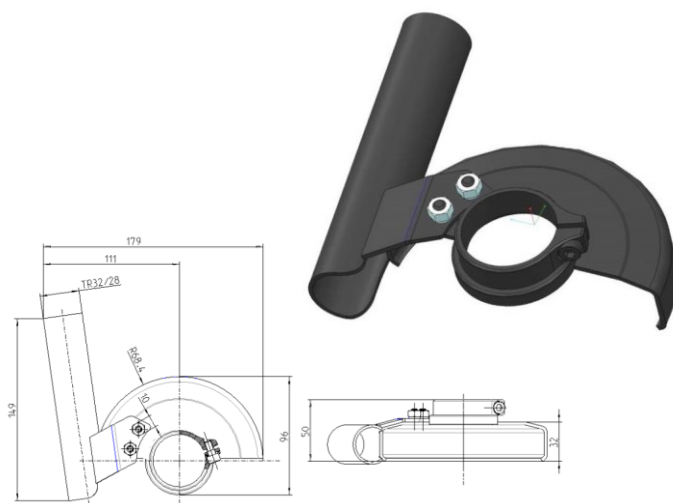
Pro **upnutí** na brusku/leštičku je použito našich standardních upínacích objímek nebo upínacích zámků.

Připojovací průměry pro napojení odsávání jsou D32 a D38.

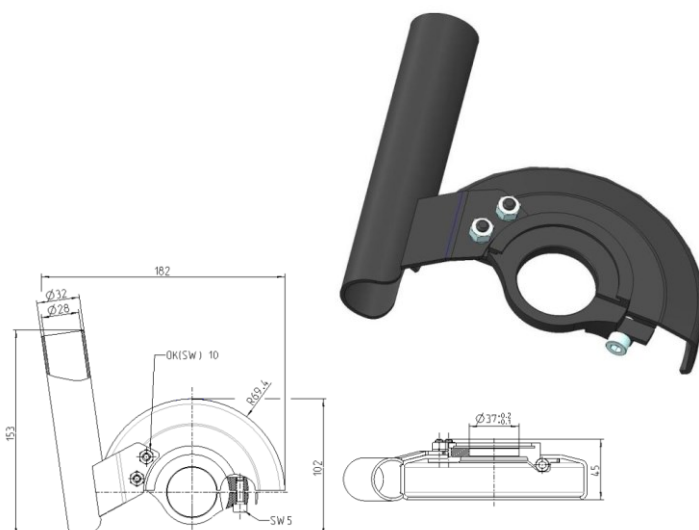
Doporučený výkon odsávací jednotky pro D32 minimálně 250 m³/hod a pro D38 nad 300 m³/hod.

Provedení odsávacích krytů pro velikost pracovního kotouče 125 mm

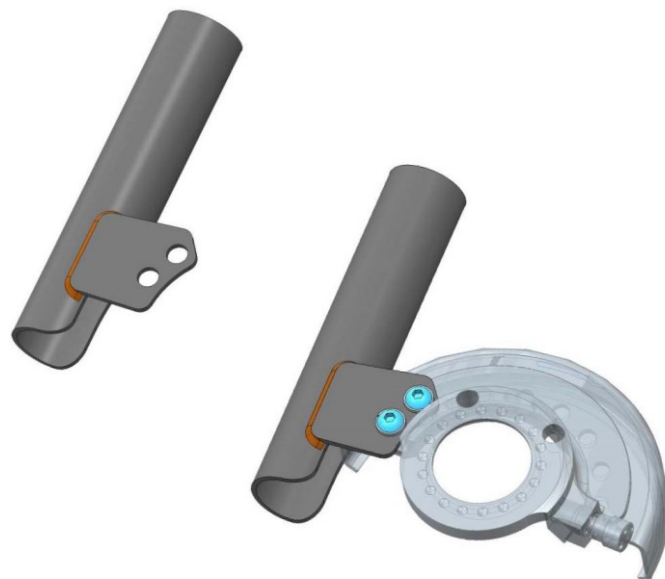
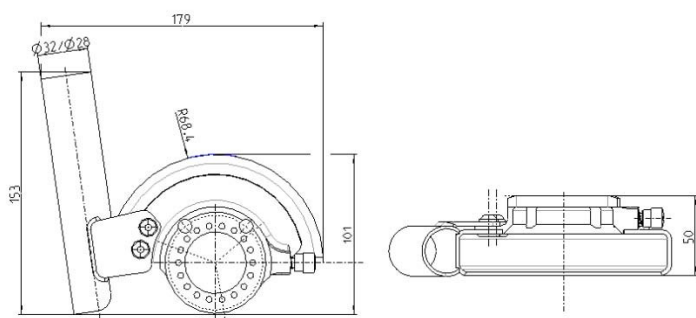
Název	Obj. č.
Celková sestava	6022594A
Základní vybavení sestavy	
Kryt	6022597A
Odsávání	6022596A
Klíč INBUS č. 5	800448
Klíč maticový č. 13	800402
je volitelným příslušenstvím pro brusku	
GA 812-100BX	6060545A



Název	Obj. č.
Celková sestava	6022661A
Základní vybavení sestavy	
Kryt	6022660A
Odsávání	6022596A
Klíč INBUS č. 5	800448
Klíč maticový č. 10	800402
je volitelným příslušenstvím pro brusku	
GAT 812-221BX	310519B
GAT 812-221BX-M14	310519H
GAT 812-260BX	310519C
GAT 812-260BX-M14	310519F

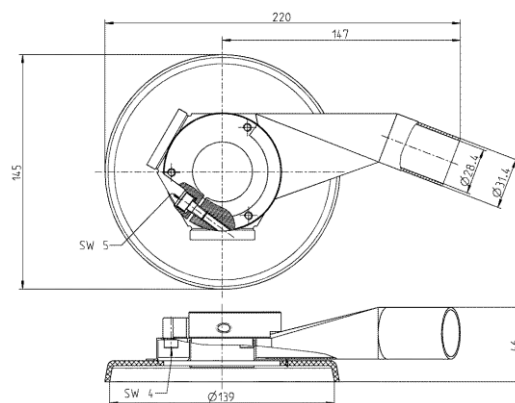
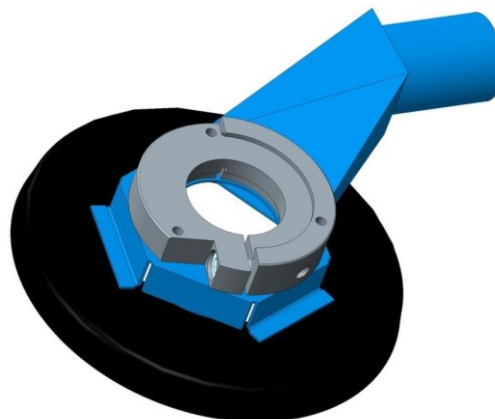


Název	Obj. č.
Odsávání	6022761A
Základní vybavení odsávání	
Klíč INBUS č. 4	800447
je volitelným příslušenstvím pro brusku	
GA 812-190BX	6061275A



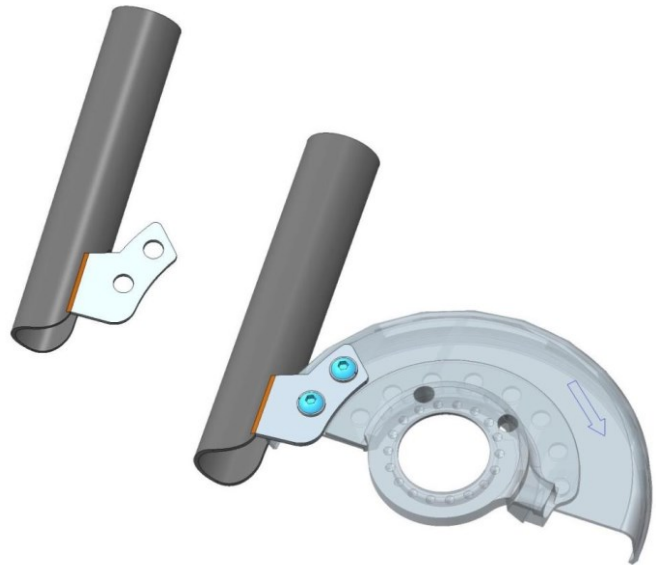
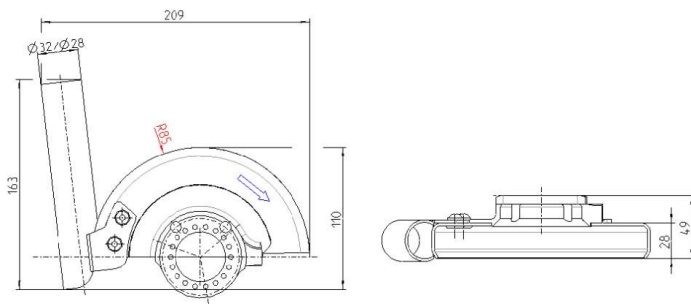
Provedení pro plastový podložný disk D125 mm

Název	Obj. č.
Celková sestava	6022666A
Základní vybavení sestavy	
Upínací příruba	310802
Klíč INBUS č. 4	800447
Klíč INBUS č. 5	800448
Příslušenství na zvláštní objednávku	
Disk podložný	805174
je volitelným příslušenstvím pro brusku	
GAT 812-221BX-M14	310519H
GAT 812-260BX-M14	310519F

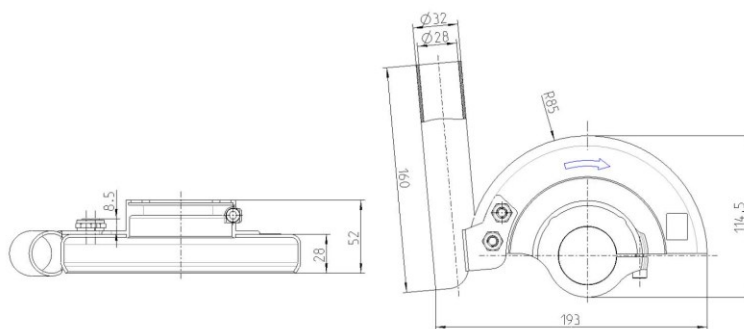


Provedení odsávacích krytů pro velikost pracovního kotouče D150 mm

Název	Obj. č.
Odsávání	6022730A
Základní vybavení odsávání	
Klíč INBUS č. 4	800447
je volitelným příslušenstvím pro brusku	
GA 815-190BX	6061275B

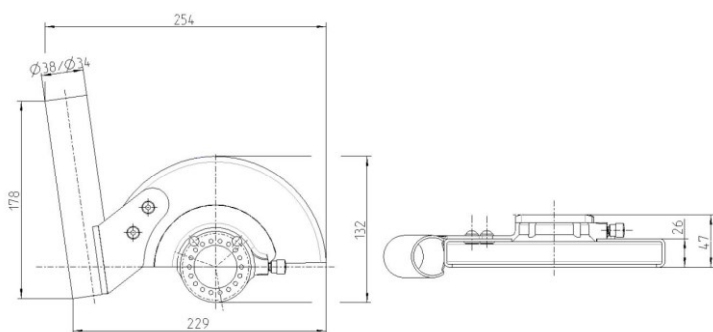
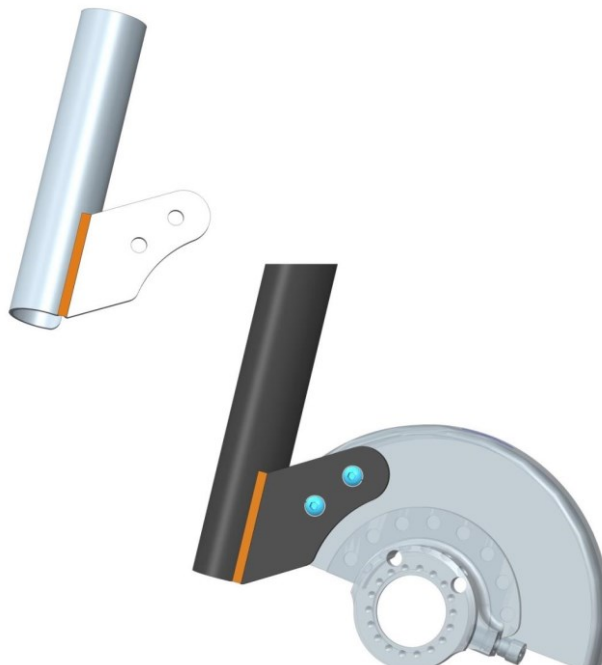


Název	Obj. č.
Celková sestava	6022734A
Základní vybavení sestavy	
Kryt	6022729A
Odsávání	6022730A
Klíč INBUS č. 5	800448
Klíč maticový č. 13	800404
je volitelným příslušenstvím pro brusku	
GAT 815-260BX-M14	310687C

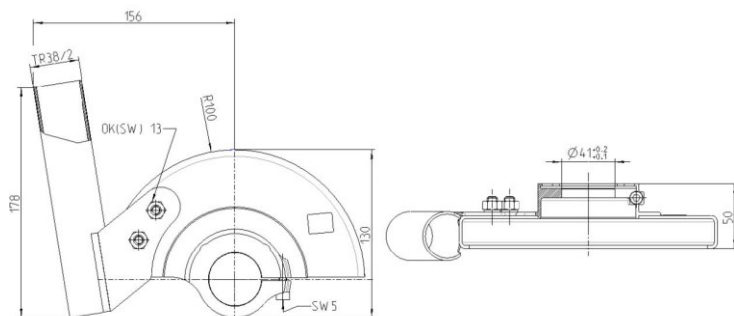
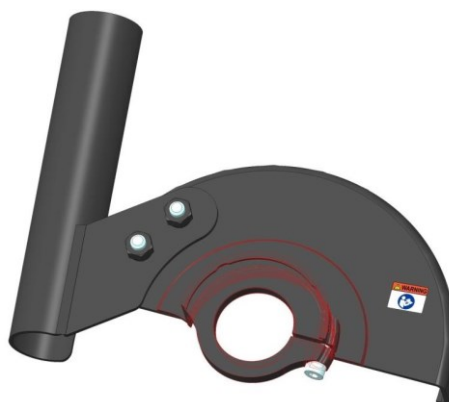


Provedení odsávacích krytů pro velikost pracovního kotouče D180 mm

Název	Obj. č.
Odsávání	6022710A
Základní vybavení odsávání	
Klíč INBUS č. 4	800447
je volitelným příslušenstvím pro brusku	
GA 818-190BX	6061275C



Název	Obj. č.
Celková sestava	6022679A
Základní vybavení sestavy	
Kryt	6022678A
Odsávání	6022710A
Klíč INBUS č. 5	800448
Klíč maticový č. 13	800404
je volitelným příslušenstvím pro brusku	
GAT 818-260BX-M14	310687D

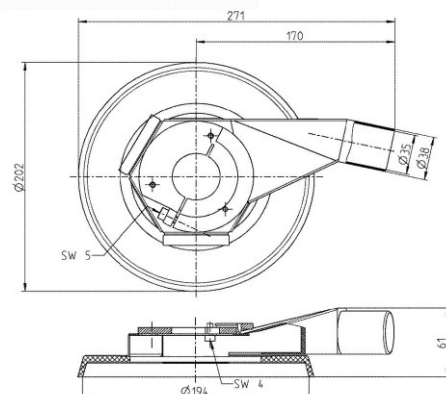
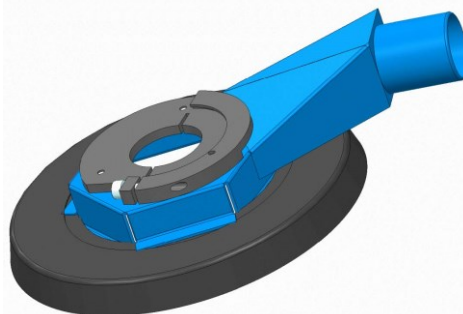


Provedení pro plastový podložný disk D180 mm

Název	Obj. č.
Celková sestava	6022681A
Základní vybavení sestavy	
Upínací příruba	310471
Klíč INBUS č. 4	800447
Klíč INBUS č. 5	800448
Příslušenství na zvláštní objednávku	
Disk podložný	310324
Příruba upínací	310471

je volitelným příslušenstvím pro brusku / leštičku

GAT 818-260BX-M14	310687D
PAT 260-085BX	310687G



Provedení odsávacích krytů pro velikost pracovního kotouče D230 mm

Název	Obj. č.
Odsávání	6022710A
Základní vybavení odsávání	
Klíč INBUS č. 4	800447

je volitelným příslušenstvím pro brusku

GA 823-190BX	6061275D
--------------	----------

